

VOLUMETRICKÝ SYSTÉM ECO-PEN

Presný volumetrický dávkovací systém



- Samotesniaci systém
- Superpresné dávkovanie
- Minimálna dávka od 0,012ml/otáčka
- Tlakotesné rotačné vytlačanie materiálu
- Možnosť dávkovania materiálov s nízkou a vysokou viskozitou
- Dávkovanie nezávislé na vstupnom tlaku
- Efekt spätného pohybu
- Jednoduché čistenie
- Nastaviteľné dávkovacie množstvo
- Dávkovací výstupný tlak až 20 bar

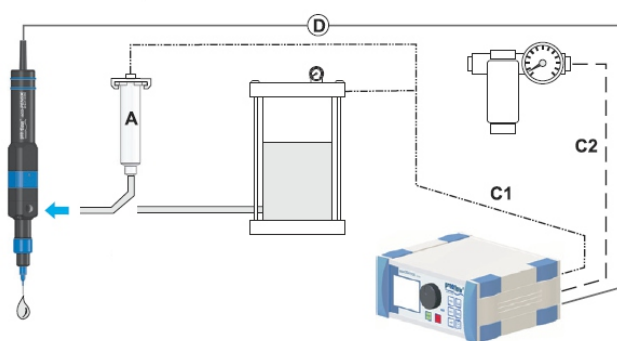
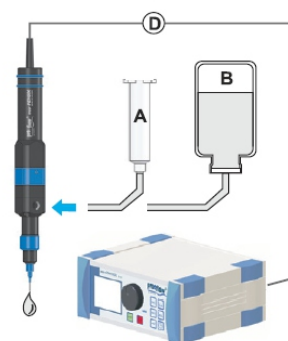
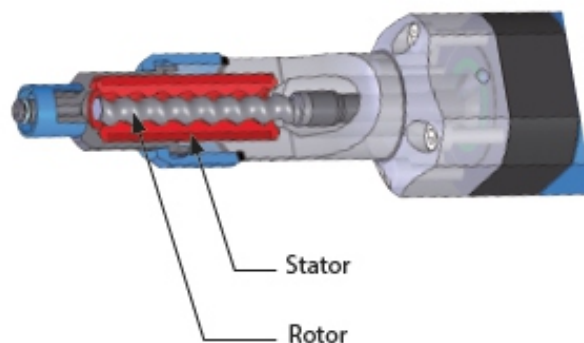


ECO-PEN

Preeflow eco-PEN je nový volumetrický dávkovací systém, ktorý pracuje na princípe nekonečnej skrutky. Nové výrobné postupy a materiály umožnili previesť komplexnú geometriu dopravníkovej skrutky a statora do miniaturizovanej podoby. Nech už sa jedná o média s nízkou, alebo vysokou viskozitou, tento systém ich zvládne nadávkovať superpresne. Vďaka schopnosti otáčať s rotorom aj späť je zaistené čisté oddelenie média.

Ako to pracuje?

Preeflow eco-PEN je tlakotesný rotačný výtlačný systém. Skladá sa s rotora z ušľachtilej ocele a z elastomerového statora, ktoré spoločne tvoria samotesniaci systém. Vznikajú pri tom samostatne oddelené objemové komory. Otočným pohybom statora sa objemové komory posúvajú a tým dochádza k doprave. U produktoch s nízkou viskozitou je systém samoplniaci. Pre reguláciu sa používa jednotka Ec200.



Technické údaje

	eco-PEN300	eco-PEN330	eco-PEN450	eco-PEN600	eco-PEN700
Rozmery	216x29x29 Ø 33 mm	228x29x29 Ø 33 mm	228x29x29 Ø 33 mm	274x34x34 Ø 40 mm	274x34x34 Ø 40 mm
Hmotnosť	cca. 380 g	cca. 410 g	cca. 410 g	cca. 750 g	cca. 750 g
Vstup materiálu	1/8", válcový			1/4", válcový	
Výstup materiálu	Luer Lock s O-krúžkom, patentovaný				
Min. prevádzkový tlak	0 bar, pri samonivelačnej kapaline				
Max. prevádzkový tlak	0 až 6 bar vstupný tlak, pri nesamonivelačnej kapaline				
Max. dávkovací tlak	16 až 20 bar			8 až 10 bar	
Samotesnosť	cca 2 bar (referenčné médium cca 1000 mPas při 20 °C)				
Časti v styku s médiom	HD-POM / nerez oceľ				
Tesnenie	vysokomolekulárne PE, VisChem				
Statické tesnenie	(médium) NBR (prach)				
Motor	18 až 24 V DC, inkrementálny snímač, planetová prevodovka				
Prevádzkové podmienky	+10 °C až +40 °C (Ta), tlak vzduchu 1 bar				
Teplota média	+10 °C až +40 °C				
Skladovacie podmienky	v suchu / bez prachu -10 °C až +40 °C				
Dávkovací objem/otáčka	0,012ml/U	0,03 ml/U	0,05 ml/U	0,14 ml/U	0,53 ml/U
Presnosť dávkovania	± 1%	± 1%	± 1%	± 1%	± 1%
Presnosť opakovania	> 99%	> 99%	> 99%	> 99%	> 99%
Min. dávkovacie množstvo	1 µl (0,001 ml)	0,002 ml	0,004 ml	0,015 ml	0,06 ml
Objemový prúd	0,012 bis 1,48 ml/min	0,2 bis 3,3 ml/min	0,5 - 6 ml/min	1,4 bis 16,0 ml/min	5,3 bis 60,0 ml/min